

EPRB-1 压力传感器



- 微小尺寸设计（直径 11mm）
- 与不锈钢兼容的任何液体或气体介质
- 操作温度至 150°C(300°F)
- 耐恶劣环境
- CE 认证

产品说明

EPRB-1 超小型压力传感器，100%不锈钢焊接结构，放大调理信号输出，尤其适用于环境恶劣、要求尺寸尽可能小及重量尽可能轻的场合。

产品特性

- 量程范围 3.5 至 350 bar (50 至 5,000 PSI)
- 操作温度达 150°C (300°F)
- 合成非线性迟滞误差 $\pm 0.25\%$
- 兼容不锈钢的液体或气体介质

应用

赛车运动
 液压系统
 交通运输
 石油井下勘探

标准量程

压力量程		压力参考		压力极限	压力极限
Bar	psi	密封	绝压	型号: N & V	型号: S & Q
3.5	50	•	•	2XFS	2XFS
6	100	•	•	2XFS	2XFS
10	150	•	•	2XFS	2XFS
20	300	•	•	2XFS	2XFS
35	500	•	•	2XFS	2XFS
60	1k	•	•	2XFS	2XFS
100	1.5k	•	•	2XFS	2XFS
200	3k	•	•	1XFS	1.5XFS
350	5k	•	•	Not Available	1.2XFS

备注 1) : 可用频带为谐振频率的 20%。

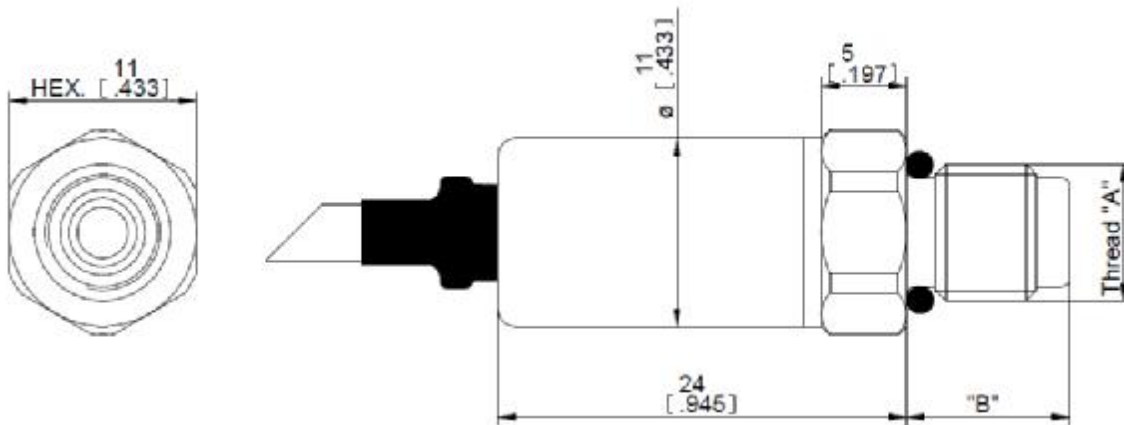
EPRB-1 压力传感器

技术指标

参数	规格	备注
供电电压	Version U: 8 to 32VDC ; Version R: 5 VDC	
最大电流	< 8 mA	
输出阻抗	200 Ω typ.	
重复性误差	$\pm 0.05\%$ typ.	
线性&迟滞	$\pm 0.25\%$ FSO	
零位温漂 "TZS"	$\pm 1\%$ /100 °C	
灵敏度温度漂移 "TSS"	$\pm 1\%$ /100 °C	
操作温度范围	-40°C to 150°C	
补偿温度范围	0°C to 100°C	其它温度参见选项表
满量程输出	0.5 to 4.5V = 4V \pm 50mV	
零位偏置@23°C	0.5V \pm 50mV	
CE 认证标准	EN 61010-1, EN 50081-1, EN 50082-1	

EPRB-1 压力传感器

尺寸

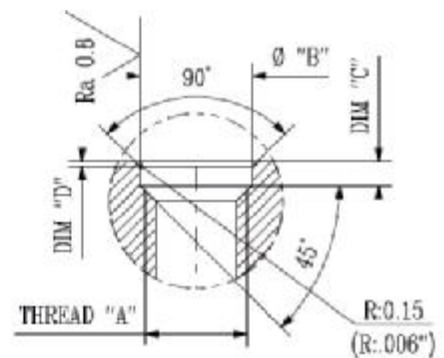


PHYSICAL (SEE BLOCK DIAGRAM)				
MODEL	THREAD "A"	THREAD LENGTH "B"	O-RING SUPPLIED	INSTALLATION TORQUE (MAX.)
N	M5x0.8	8.6 (.34")	Ø3.5x1.5 VITON	1 Nm (9 In-Pounds)
V	10-32 UNF-2A	8.6 (.34")	Ø3.5x1.5 VITON	1 Nm (9 In-Pounds)
S	M8x1	9.6 (.38")	Ø6.35x1.6 VITON	2.5 Nm (22 In-Pounds)
Q	5/16-24 UNF-2A	9.6 (.38")	Ø6.35x1.6 VITON	2.5 Nm (22 In-Pounds)

连接与安装

RECOMMENDED MOUNTED PORT			
Thread "A"	Dim. "B"	Dim. "C"	Dim. "D"
M5x0.8	5.6 mm	1.5 mm	0.2 mm
10-32 UNF	0.22"	0.060"	0.01"
M8x1	8.8 mm	1.9 mm	0.4 mm
5/16-24 UNF-2A	0.35"	0.075"	0.015"

Tolerances on dimensions = ± 0.05 mm (0.002")

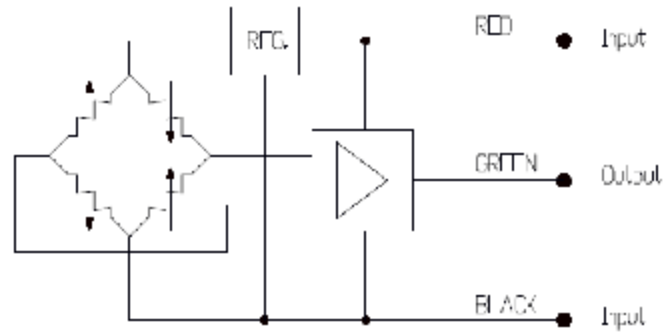


EPRB-1 压力传感器

接线: AWG24 信号线

标准线长=1m

由可选项 L00M 可定制电缆线长度



选项及配件

选项	代码	说明
补偿温度范围	Z1	-20°C to 40°C
	Z35	+20°C to 120°C
特殊线长	L00M	以米长度替换“00”
测试报告	ATR	随附完整传感器性能测试报告

EPRB-1 压力传感器

订购信息

型号	-	压力端口	供电电压	输出	压力参考	-	量程&单位	-	选项
EPRB-1	-	N = M5x0.8 V = 10-32 UNF S = M8x1 Q = 5/16-24 UNF	U = 8 to 32 VDC R = 5 VDC reg.	3 = 0.5 to 4.5 V	2 = 密封 3 = 绝压	-	3.5B 50P 6B 100P 10B 150P 20B 300P 35B 500P 60B 1KP 100B 1.5KP 200B 3KP 350B 5KP	-	/Z1 /Z35 /L00M /ATR

型号举例: EPRB-1-VU32-500P-/Z1/L5M

北美

Measurement Specialties
45738 Northport Loop West
Fremont, CA 94538
Tel: 1-800-767-1888
Fax: 1-510-498-1578
Sales: pfg.cs.amer@meas-spec.com

欧洲

Measurement Specialties
(Europe), Ltd.
26 Rue des Dames
78340 Les Clayes-sous-Bois, France
Tel: +33 (0) 130 79 33 00
Fax: +33 (0) 134 81 03 59
Sales: pfg.cs.emea@meas-spec.com

亚洲

北京赛斯维测控技术有限公司
北京市朝阳区望京西路 48 号
金隅国际 C 座 1002
电话: +86 010 8477 5646
传真: +86 010 5894 9029
[Email:sales@sensorway.cn](mailto:sales@sensorway.cn)