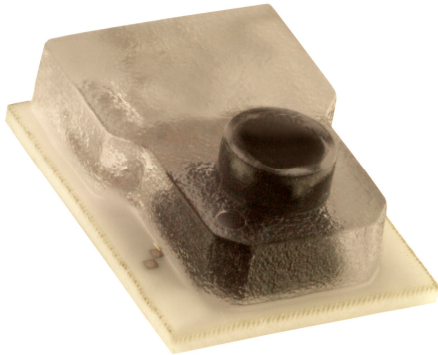


1620型一次性血压传感器



- 一次性血压传感器
- 符合AAMI规范
- 低成本
- 完全电介质凝胶隔离
- 全额检测与补偿

产品说明

1620型完全硅阻压式传感器用于侵袭式血压监测。该传感器设计与自动化贴装设备一起使用并可直接装入客户的可替换的血压计的外壳内。传感器根据医疗仪器发展委员会对血压传感器的规范而设计。

压力传感器由一个封装在陶瓷基座上的检测元件构成。在陶瓷基座上的厚膜电阻经过激光蚀刻，可用作温度补偿和标定。附着在陶瓷基座上的塑制引压嘴与客户器件连接方便，并可保护传感元件。在传感器上的绝缘胶具有静电和流体的绝缘功能。

成批生产的1620型压力传感器在陶瓷基座上排成每组 10×12 个(每个基座上120个器件)，产品采用抗静电装载，同时也可采用带式或盘式包装。为了满足特殊用户的需求，产品性能和包装方式可以进行定制。

特点

- 低成本，医疗应用
- 小尺寸，可靠性能
- 液体凝胶隔离
- 工作温度：5 ~ 45
- 可实现自动化生产装配
- 1%精度
- 5.0uV/V/mmHg灵敏度
- OEM定制

应用

- 外科手术
- 重症监护室
- 输液泵
- 肾透析
- 真空吸引分娩
- 子宫内压监测

标准量程

量程	mmHg
-50 ~ 300	•

1620型一次性血压传感器

性能参数

供电电流：6.0Vdc

参考温度：23（除非另有说明）

参数	最小值	典型值	最大值	单位	备注
工作压力范围	-50		300	mmHg	
过载压力	125			psi	
零点偏差	-20		20	mmHg	
灵敏度	4.95	5.00	5.05	uV/V/mmHg	
校准	97.5	100	102.5	mmHg	1
线性和迟滞(-30~100mmHg)	-1		1 mm	Hg	2
线性和迟滞(100~200mmHg)	-1		1	% Output	2
线性和迟滞(200~300mmHg)	-1.5		1.5	% Output	2
输入阻抗	1200		3200	Ω	
输出阻抗	285		315	Ω	
输出对称性	0.95		1.05	Ratio	3
供电电压	2	6	10	Vdc or Vac rms	
危险电流(在120Vac rms,60Hz)			2	uA	
预热时间		5		Seconds	
频率响应		1200		Hz	
零点偏差漂移			2	mmHg	4
量程温度系数	-0.1		0.1	%/°C	5
零点温度系数	-0.3		0.3	mmHg/°C	5
相移(5KHz)			5	Degrees	
光感应度(3000英尺烛光)		1		mmHg	
抗电震(400焦耳)	5			放电	6
杀菌处理(ETO)	3			循环	7
工作温度	10		40	°C	
储存温度	-25		+70	°C	
产品使用寿命			168	小时	
保存期限	3			年	
绝缘击穿电压		10,000		Vdc	
湿度	10-90% (非凝结)				
接触面介质材料	硅凝绝缘胶				

备注

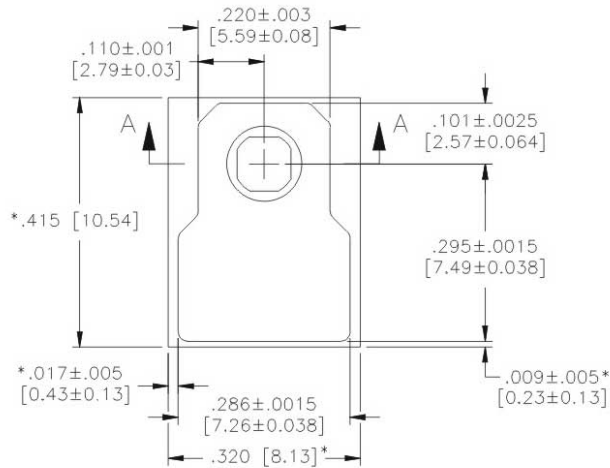
1. 传感器无压力输入且在+VIN与+OUT端口之间跨接一个150K 电阻时的输出值。
2. 最佳拟合直线。
3. 指输出信号端口与任一激励端口之间的共模对称性。
4. 预热10分钟后8小时。
5. 全工作温度范围(10~40)，参考温度：23 。
6. 由用户每分钟放电一次。
7. 由用户杀菌处理。

1620型一次性血压传感器

外形尺寸

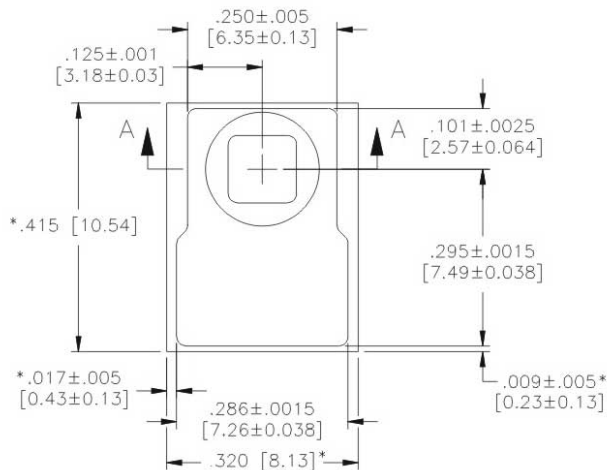
所有尺寸标注单位：英寸[毫米]

N型结构



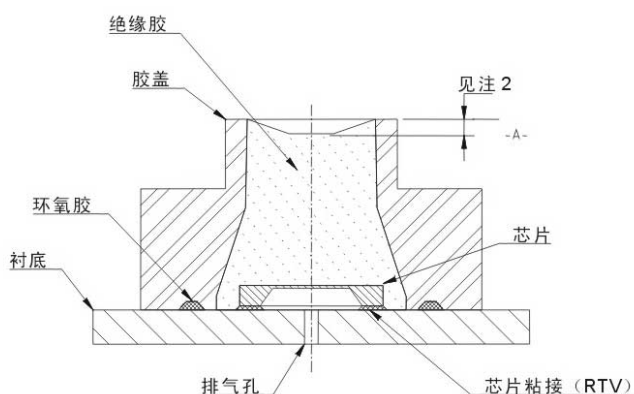
尺寸说明中不包含倒角

W型结构



尺寸说明中不包含倒角

A—A剖面



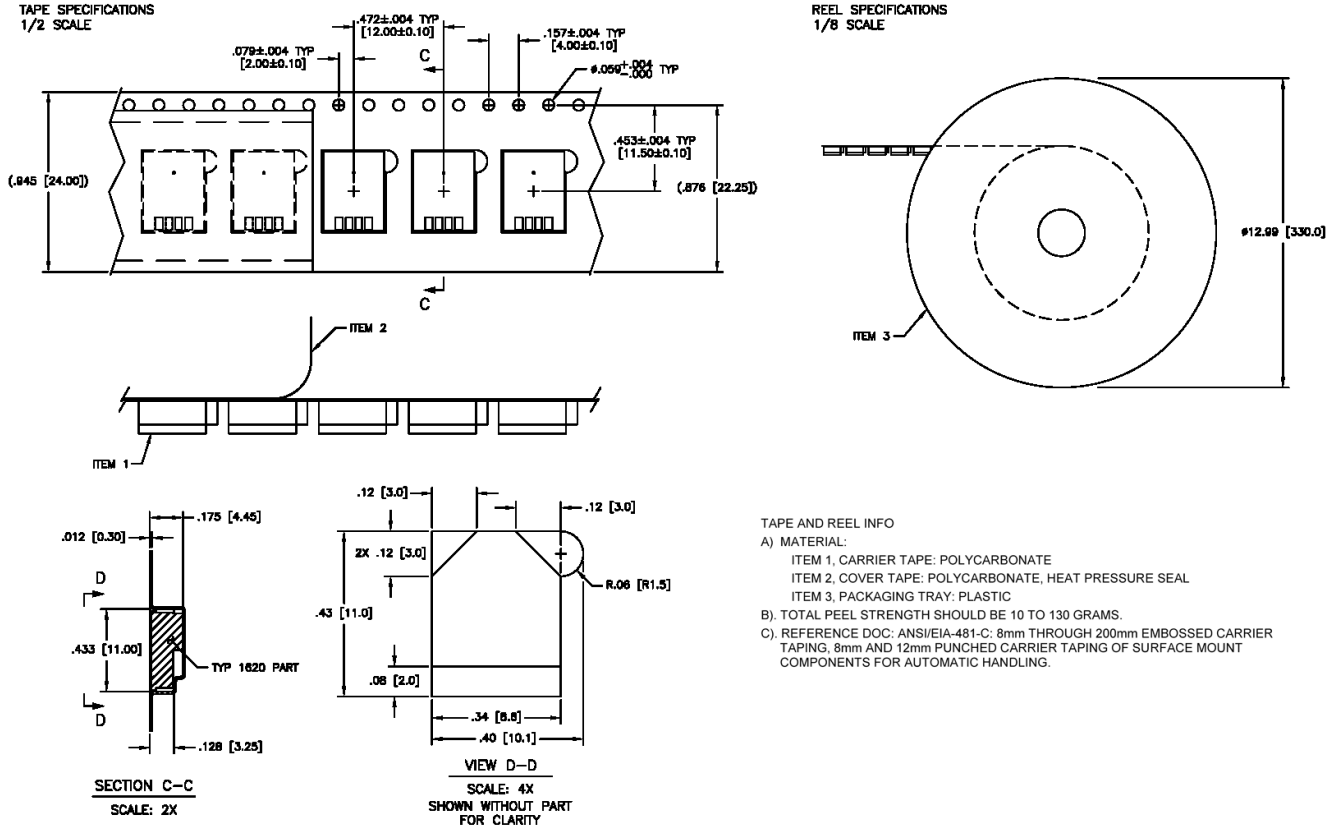
注:

- 所用材料：基座：96% 铝
传感器（芯片）：硅
芯片粘接：室温硫化胶（RTV）
外罩粘接：医用 UV 级粘合
导线与焊盘：钎银合金
邦定线与邦定点：金
电阻：钎基厚膜板
阻焊剂：绿玻璃
防护胶盖：拉德稳固聚碳酸酯
- 凝胶量：在 A 面之下最大尺寸为 $.035$ " [89]
在 A 面之上最大尺寸为 $.000$ " [0.00]
- 所有尺寸均为最大偏差
- 所有未注圆角半径为 $.015$ " [0.38]
- 所有锥度角最大为 1°

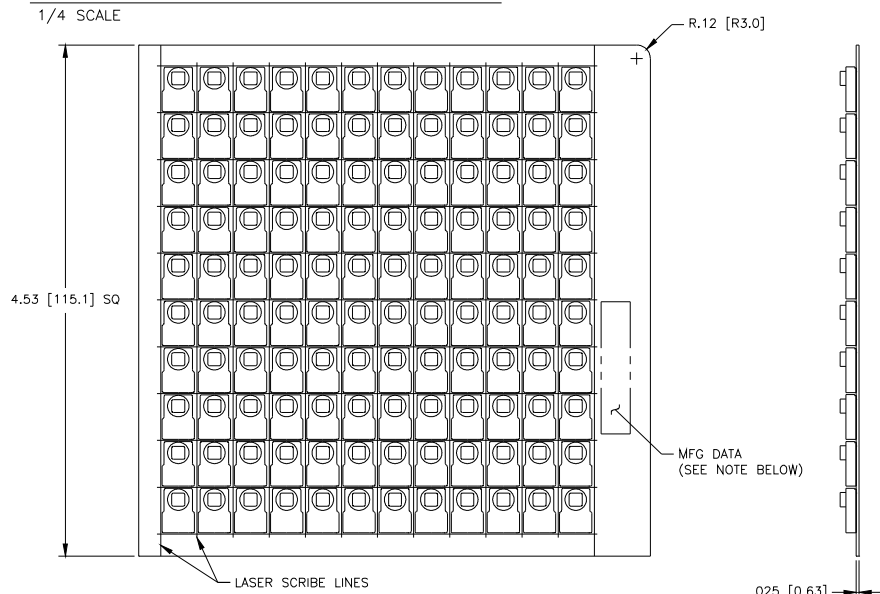
1620型一次性血压传感器

包装运输

SHIPPING CONFIGURATION OPTION: TAPE AND REEL



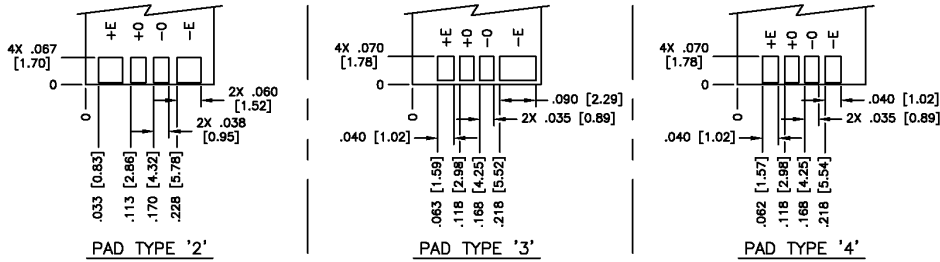
SHIPPING CONFIGURATION OPTION: FULL PANEL



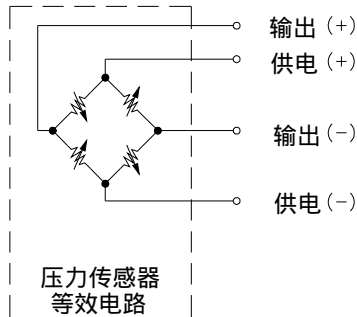
NOTE: MFG DATA CONSISTS OF LOT NUMBER, MODEL NUMBER AND QUANTITY OF GOOD UNITS PER SUBSTRATE PANEL.

1620型一次性血压传感器

标准焊盘结构



电气连接图



产品选型示例

1620 - 4 - N - T

空白 = 120UP标准包装, T = 带式和盘式包装
结构形式 (N = 窄体, W = 宽体)
焊盘形式 (2, 3, 4)
型号

联系方式

中国

北京赛斯维测控技术有限公司
北京市朝阳区望京西路48号
金隅国际C座1002
电话: +86 010 8477 5646
传真: +86 010 5894 9029
邮箱: sales@sensorway.cn

北美总部

Measurement Specialties Inc.
1000 Lucas Way
Hampton, VA 23666, America
Tel: 1-757-766-1500
Fax: 1-757-766-4297
Sales: sales.hampton@meas-spec.com

欧洲总部

MEAS Europe
105 av. Du General Eisenhower
BP 23705, 31037 Toulouse, Cedex 1, France
Tel: +33 561-194-824
Fax: +33 561-194-553
Sales: humidity.cs@meas-spec.com

The information in this sheet has been carefully reviewed and is believed to be accurate; however, no responsibility is assumed for inaccuracies. Furthermore, this information does not convey to the purchaser of such devices any license under the patent rights to the manufacturer. Measurement Specialties, Inc. reserves the right to make changes without further notice to any product herein. Measurement Specialties, Inc. makes no warranty, representation or guarantee regarding the suitability of its product for any particular purpose, nor does Measurement Specialties, Inc. assume any liability arising out of the application or use of any product or circuit and specifically disclaims any and all liability, including without limitation consequential or incidental damages. Typical parameters can and do vary in different applications. All operating parameters must be validated for each customer application by customer's technical experts. Measurement Specialties, Inc. does not convey any license under its patent rights nor the rights of others.